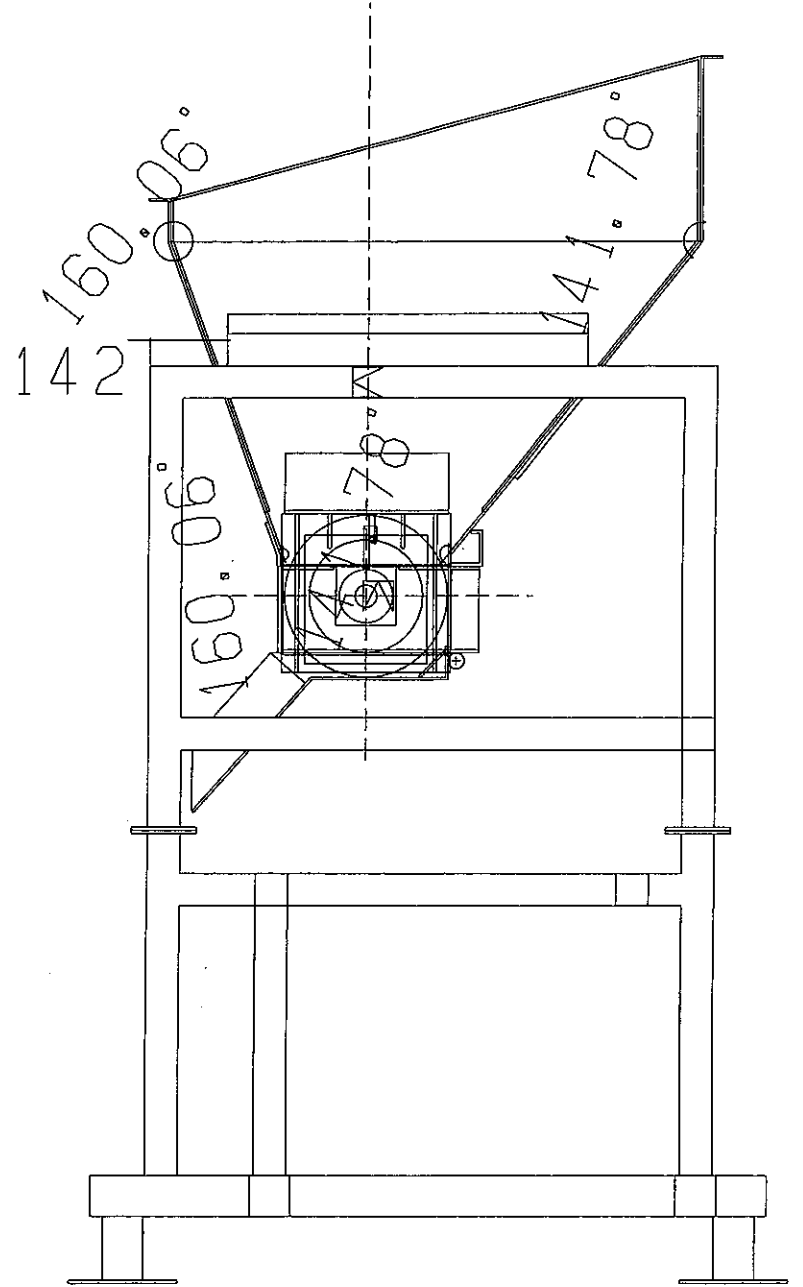
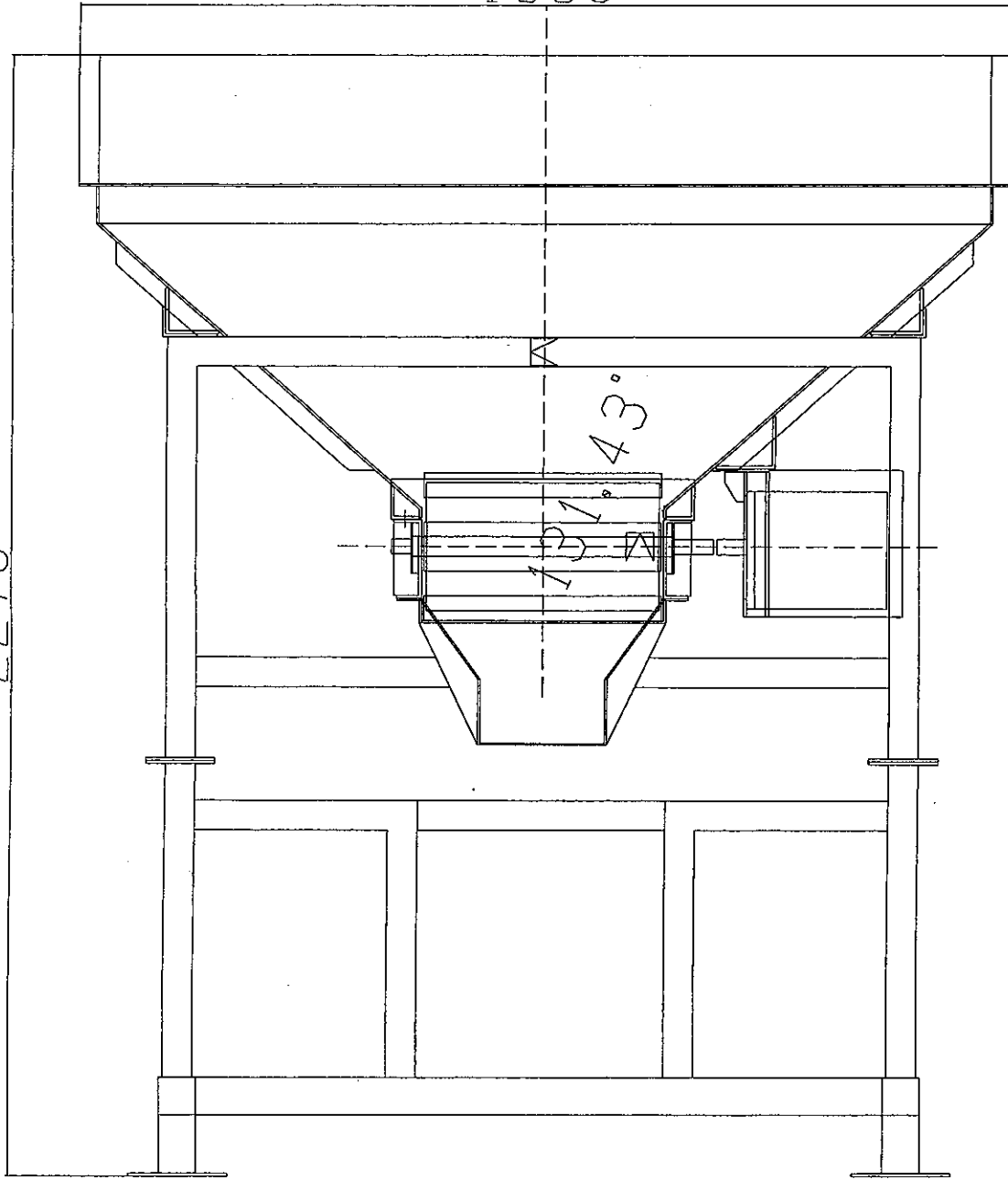


ESK-070

1880

(サ=トキ-11°)

2270



サキキ-11-脚部

No. 3

