

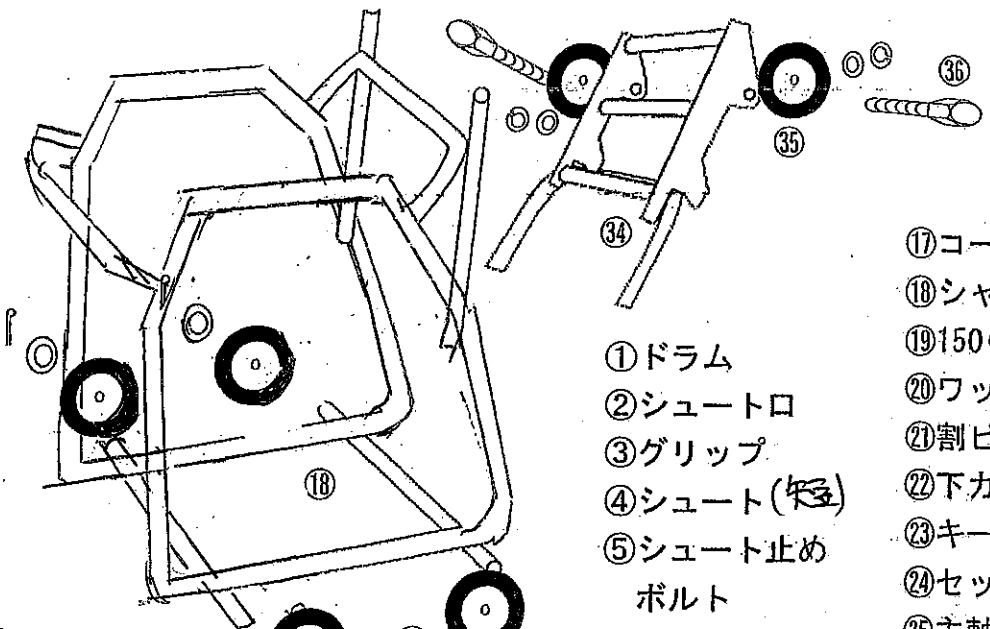
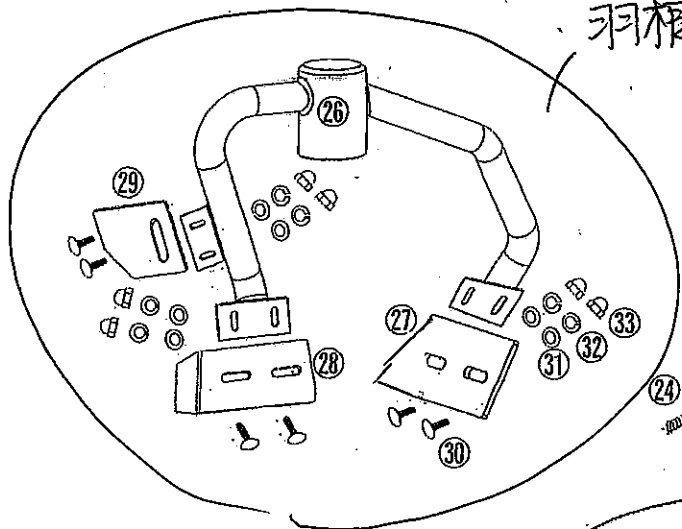
- ①ドラム
- ②シュート口
- ③グリップ
- ④シュート (短)
- ⑤シュート止め
ボルト
- ⑥ギヤードモーター
- ⑦ボルト
- ⑧スプリング
ワッシャー
- ⑨ワッシャー
- ⑩モーターカバー
- ⑪カバー止め
ボルト
- ⑫スイッチ
- ⑬ビス
- ⑭ナット
- ⑮ブッシュ
- ⑯コード
- ⑰シャーシ
- ⑱150Φ車輪
- ⑲ワッシャー
- ⑳割ピン
- ㉑下カム
- ㉒キー材
- ㉓セットボルト
- ㉔主軸ベアリング
- ㉕羽根軸のみ
- ㉖外羽根
- ㉗内羽根
- ㉘補助羽根
- ㉙ボルト
- ㉚ワッシャー
- ㉛スプリング
ワッシャー
- ㉜袋ナット
- ㉝セメント台
- ㉞100Φ補助輪
- ㉟ボルトセット

別紙

EMT- 3.5H

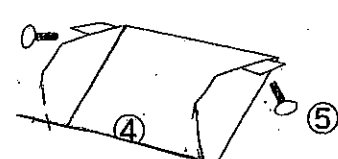
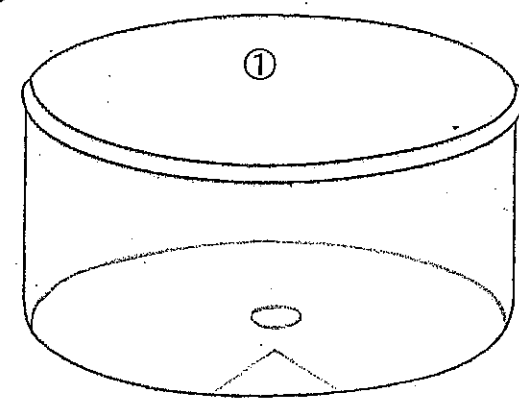
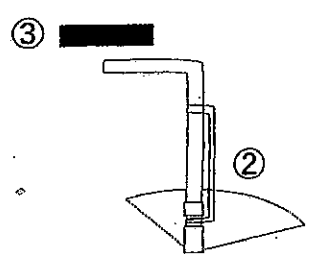
*1KWモーター
乗せ替え可。
(別添費用がかかります。)

羽根軸 別紙

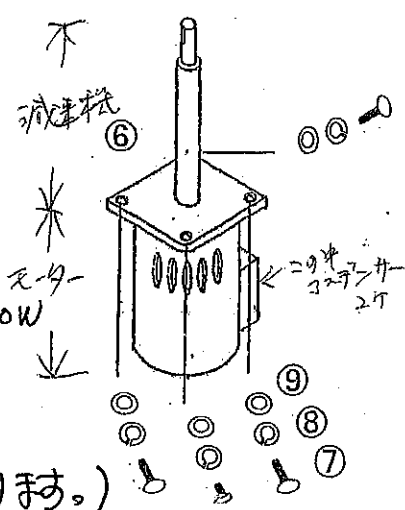


- ①ドラム
- ②シュート口
- ③グリップ
- ④シュート(短)
- ⑤シュート止め
ボルト
- ⑥ギヤードモーター
- ⑦ボルト
- ⑧スプリング
ワッシャー
- ⑨ワッシャー
- ⑩モーターカバー
- ⑪カバー止め
ボルト
- ⑫スイッチ
- ⑬ビス
- ⑭ナット
- ⑮ブッシュ
- ⑯クリップ
- ⑰コード
- ⑱シャーシ
- ⑲150Φ車輪
- ⑳ワッシャー
- ㉑割ピン
- ㉒下カム
- ㉓キー材
- ㉔セットボルト
- ㉕主軸ベアリング
- ㉖羽根軸のみ
- ㉗外羽根
- ㉘内羽根
- ㉙補助羽根
- ㉚ボルト
- ㉛ワッシャー
- ㉜スプリング
ワッシャー
- ㉝袋ナット
- ㉞セメント台
- ㉟100Φ補助輪
- ㊱ボルトセット

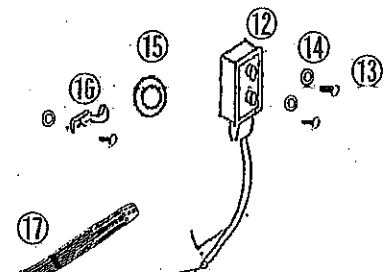
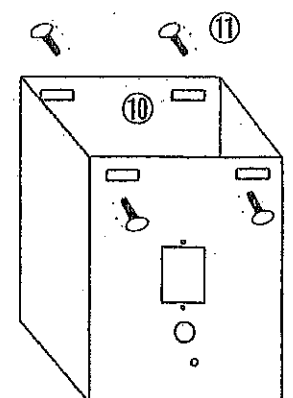
別紙



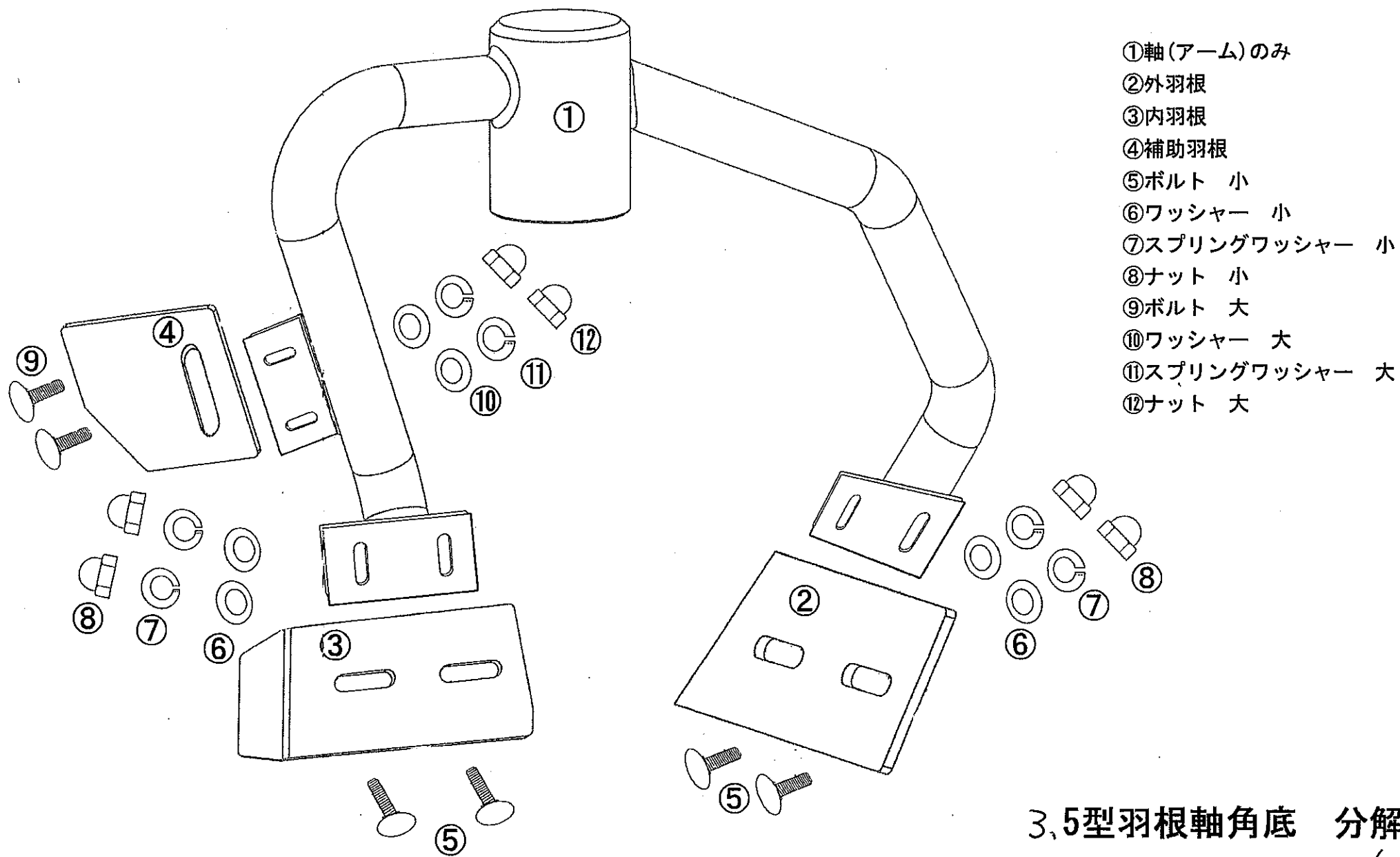
シュート(短)



※1kWモーター
乗せ替え可
(別途費用がかかります。)



EMT- 3.5 HT
= 3.5 HS
= 3.5 HDS

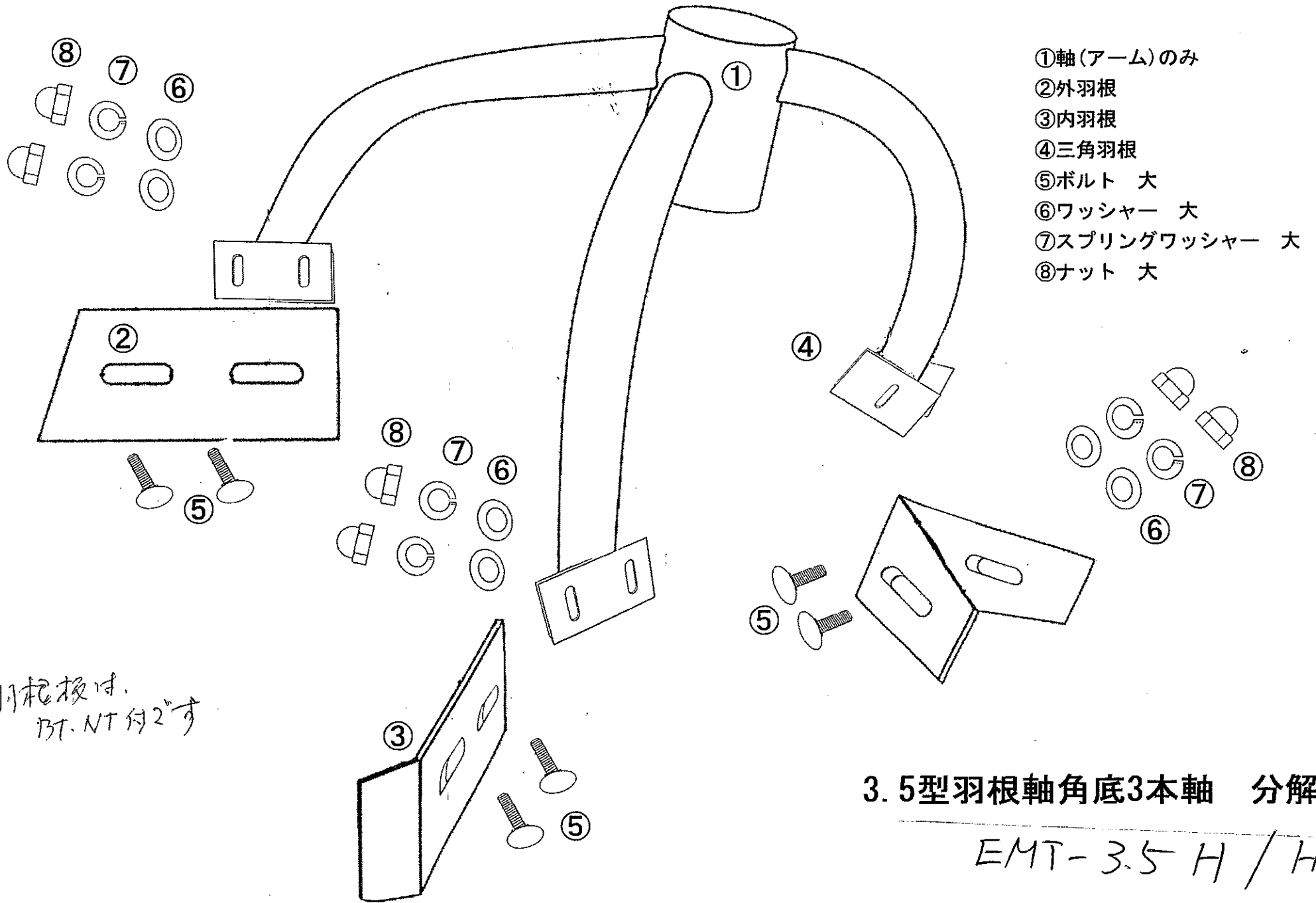


- ①軸(アーム)のみ
- ②外羽根
- ③内羽根
- ④補助羽根
- ⑤ボルト 小
- ⑥ワッシャー 小
- ⑦スプリングワッシャー 小
- ⑧ナット 小
- ⑨ボルト 大
- ⑩ワッシャー 大
- ⑪スプリングワッシャー 大
- ⑫ナット 大

3.5型羽根軸角底 分解図

EMT-3.5 H/HT

HS/HBS



- ①軸(アーム)のみ
- ②外羽根
- ③内羽根
- ④三角羽根
- ⑤ボルト 大
- ⑥ワッシャー 大
- ⑦スプリングワッシャー 大
- ⑧ナット 大

内羽根板付。
BT-NT付2寸

3.5型羽根軸角底3本軸 分解図

EMT-3.5 H / HT
HS / HDS