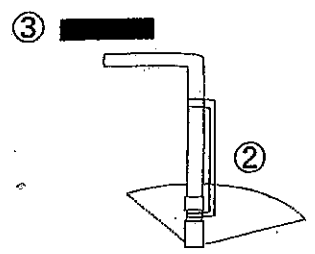
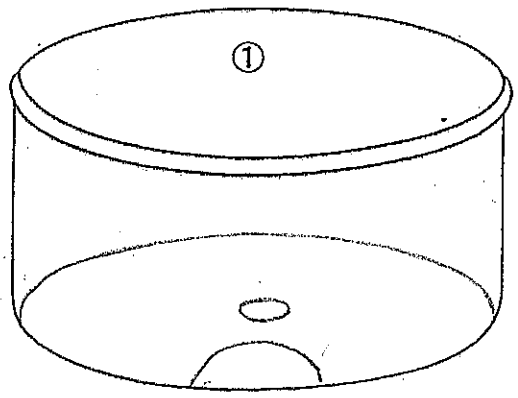
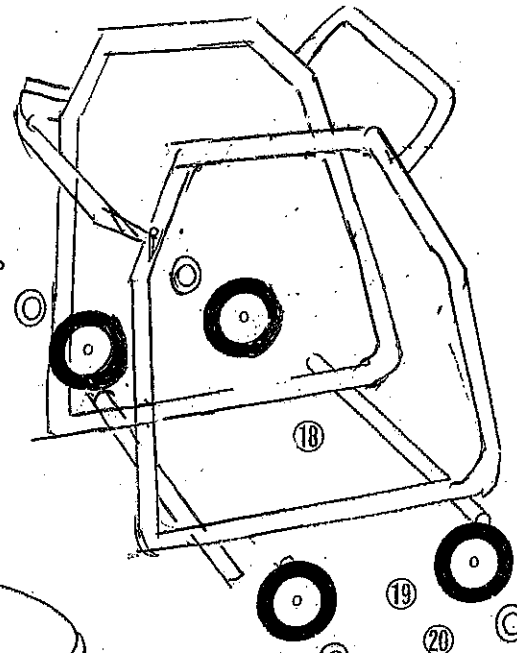
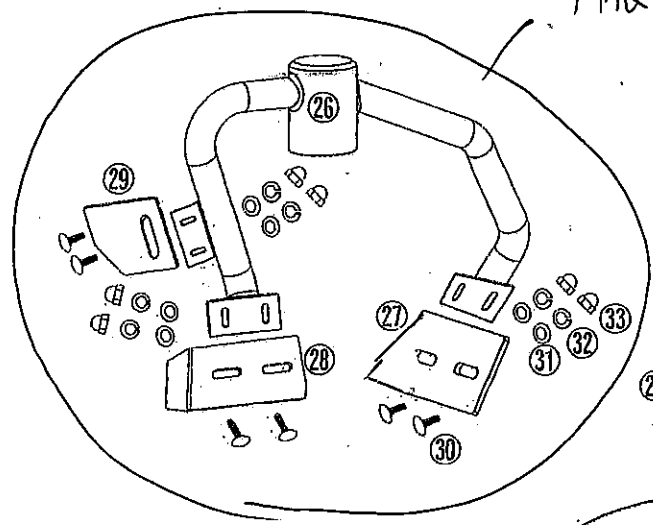
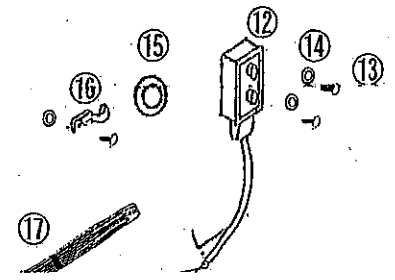
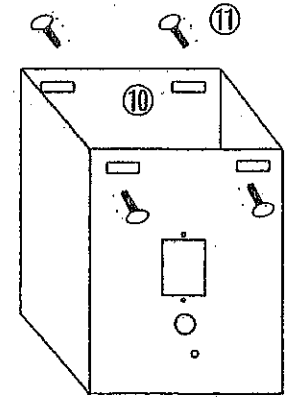
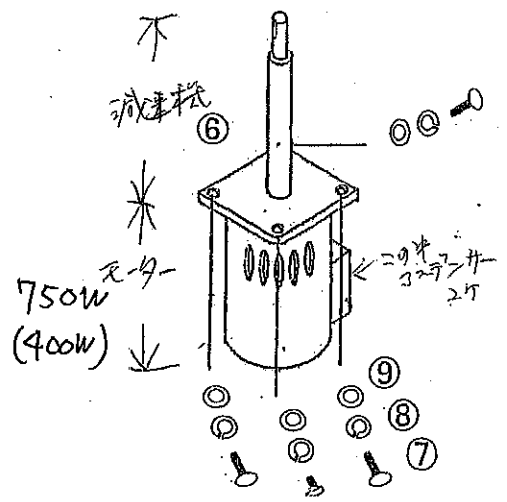


羽根軸 別紙



シユト (長)
*Hは短シユト

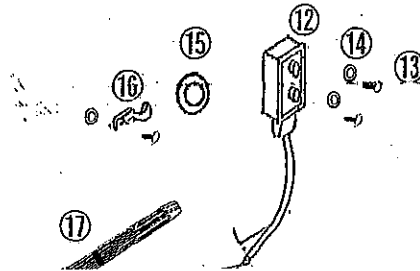
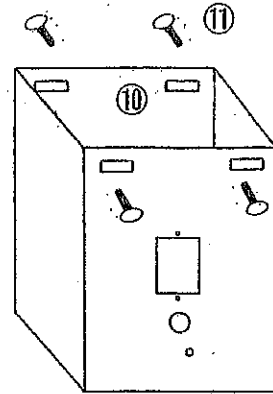
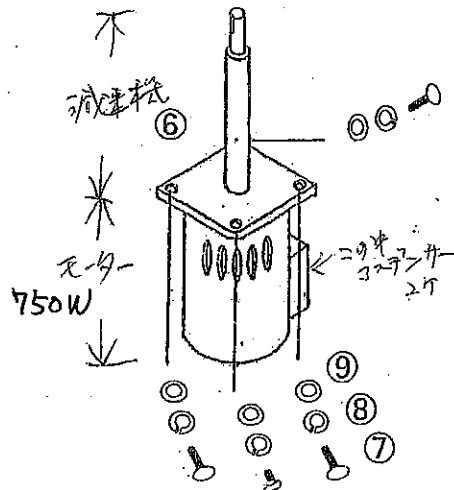
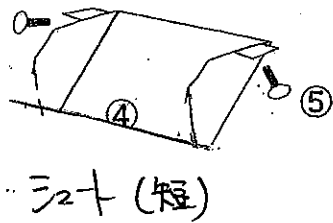
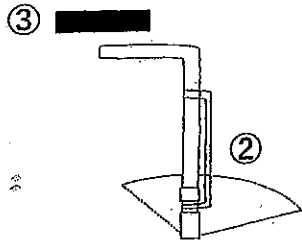
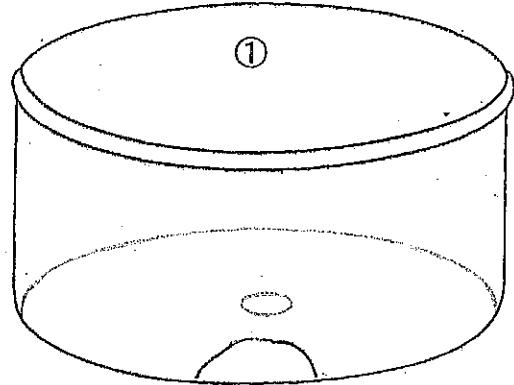
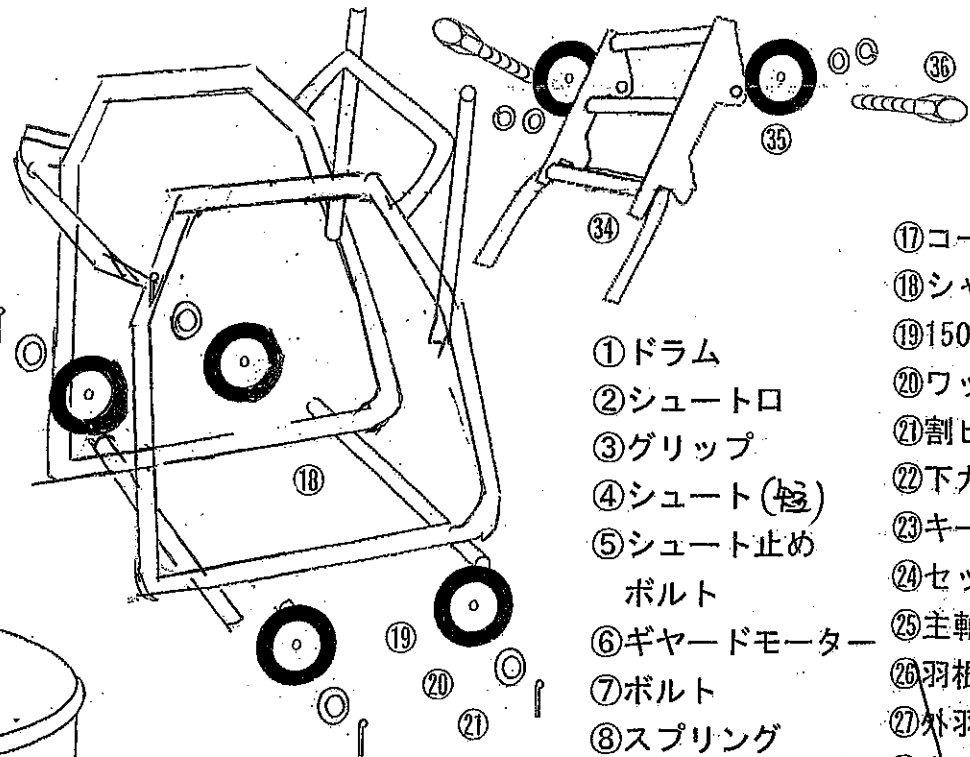
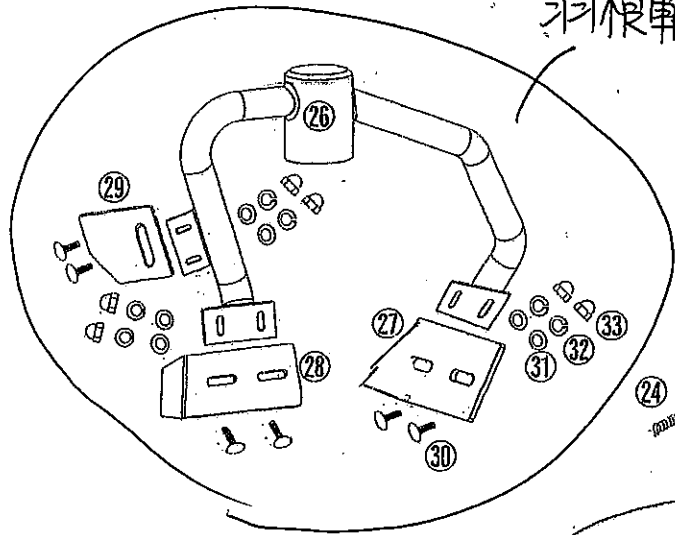


- | | |
|-----------|----------|
| ①ドラム | ⑩シャーシ |
| ②シュート口 | ⑪150Φ車輪 |
| ③グリッ | ⑫ワッシャー |
| ④シュート長/短 | ⑬割ピン |
| ⑤シュート止め | ⑭下カム |
| ボルト | ⑮キー材 |
| ⑥ギヤードモーター | ⑯セットボルト |
| ⑦ボルト | ⑰主軸ベアリング |
| ⑧スプリング | ⑱羽根軸のみ |
| ワッシャー | ⑲外羽根 |
| ⑨ワッシャー | ⑳内羽根 |
| ⑩モーターカバー | ㉑補助羽根 |
| ⑪カバー止め | ㉒ボルト |
| ボルト | ㉓ワッシャー |
| ⑫スイッチ | ㉔スプリング |
| ⑬ビス | ワッシャー |
| ⑭ナット | ㉕袋ナット |
| ⑮ブッシュ | ㉖セメント台 |
| ⑯クリップ | ㉗100Φ補助輪 |
| | ㉘ボルトセット |

別紙

EMT- 2.5/2.5H

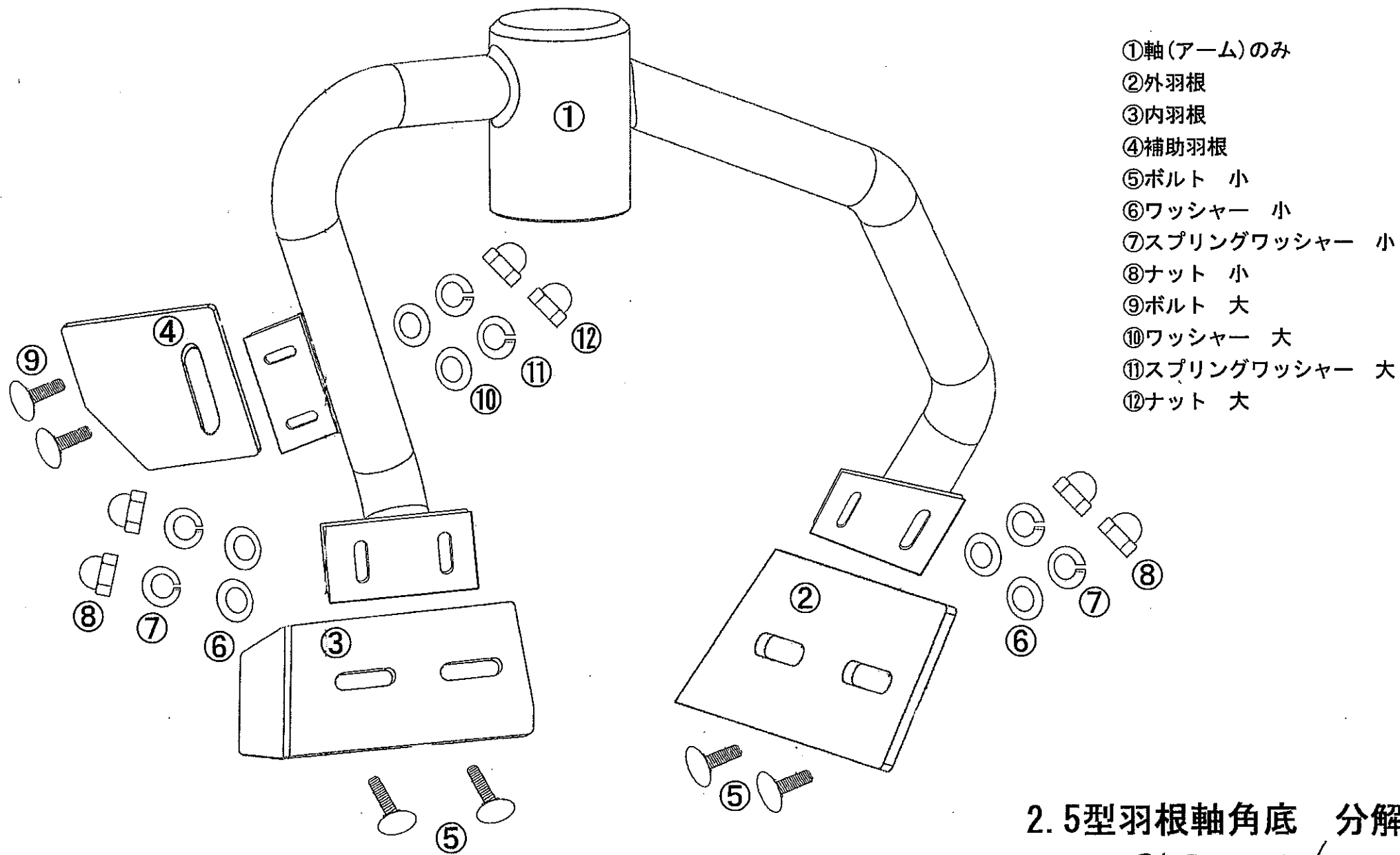
羽根軸 別添



- ①ドラム
- ②シュート口
- ③グリップ
- ④シュート(短)
- ⑤シュート止め
ボルト
- ⑥ギヤードモーター
- ⑦ボルト
- ⑧スプリング
ワッシャー
- ⑨ワッシャー
- ⑩モーターカバー
- ⑪カバー止め
ボルト
- ⑫スイッチ
- ⑬ビス
- ⑭ナット
- ⑮ブッシュ
- ⑯クリップ
- ⑰コード
- ⑱シャーシ
- ⑲150Φ車輪
- ⑳ワッシャー
- ㉑割ピン
- ㉒下カム
- ㉓キー材
- ㉔セットボルト
- ㉕主軸ベアリング
- ㉖羽根軸のみ
- ㉗外羽根
- ㉘内羽根
- ㉙補助羽根
- ㉚ボルト
- ㉛ワッシャー
- ㉜スプリング
ワッシャー
- ㉝袋ナット
- ㉞セメント台
- ㉟100Φ補助輪
- ㊱ボルトセット

別添

EMT- 2.5HT
 = 2.5HS
 > 2.5HDS



- ①軸(アーム)のみ
- ②外羽根
- ③内羽根
- ④補助羽根
- ⑤ボルト 小
- ⑥ワッシャー 小
- ⑦スプリングワッシャー 小
- ⑧ナット 小
- ⑨ボルト 大
- ⑩ワッシャー 大
- ⑪スプリングワッシャー 大
- ⑫ナット 大

2.5型羽根軸角底 分解図

EMT-2.5/2.5H/2.5HT

2.5HS/2.5HBS