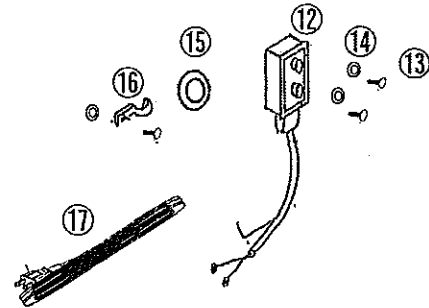
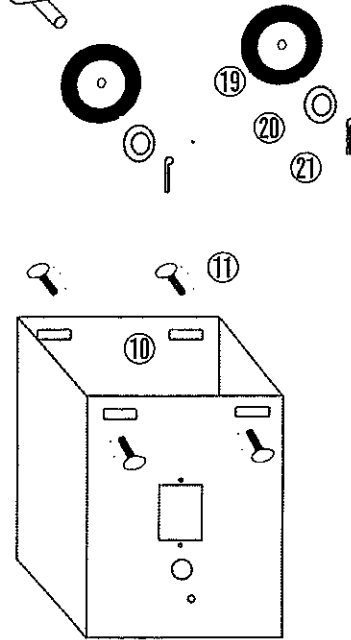
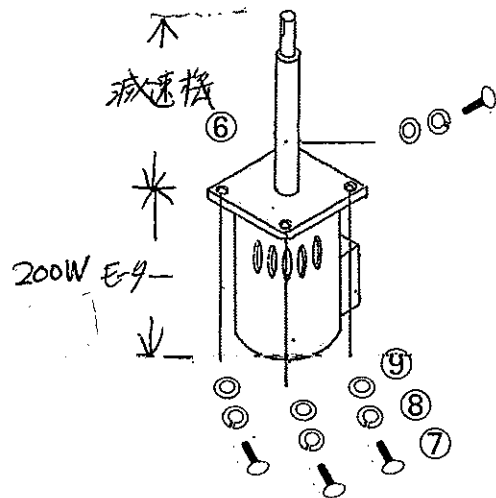
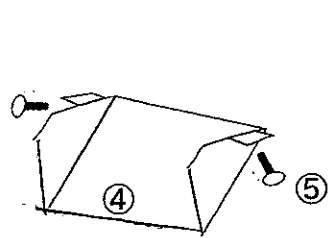
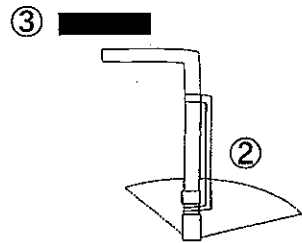
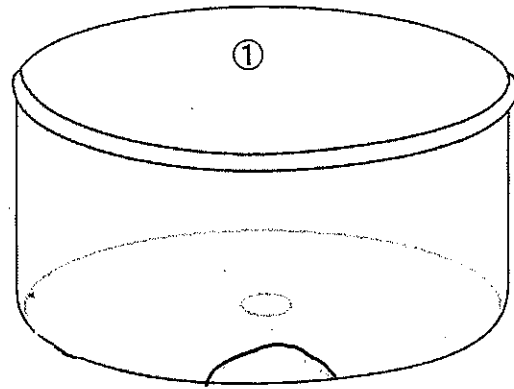
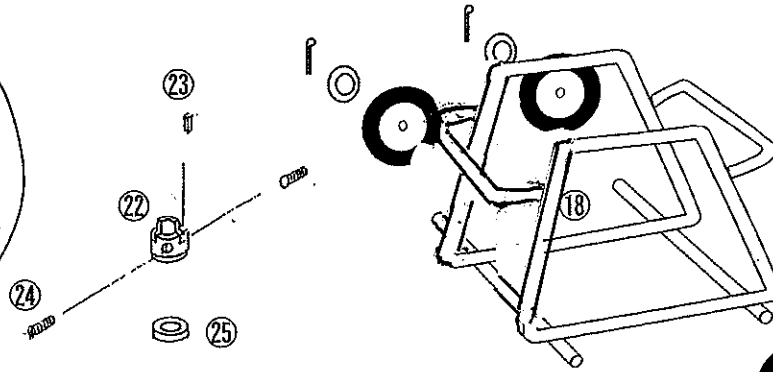
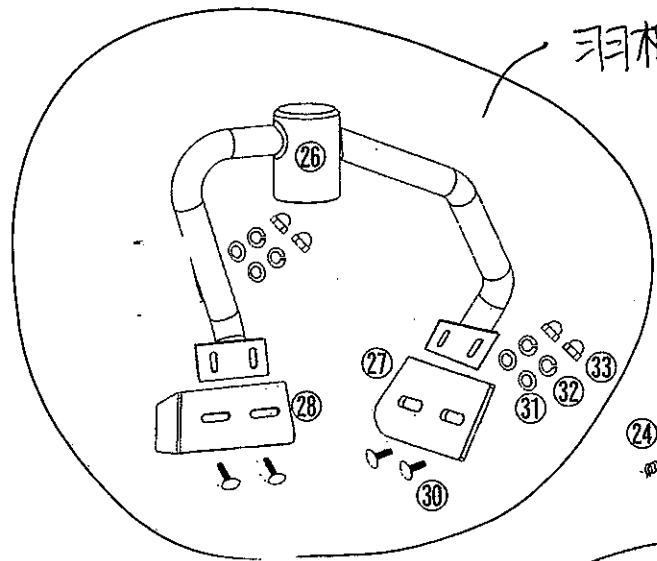


羽根軸 別紙

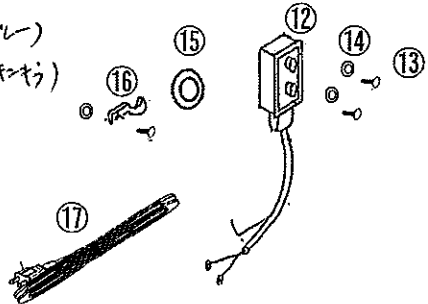
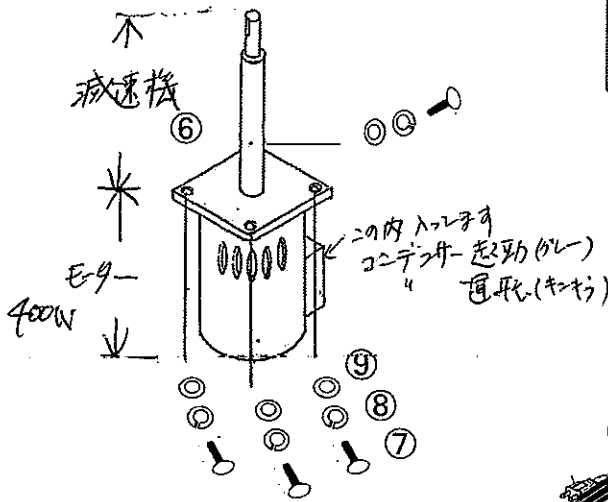
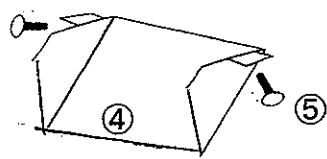
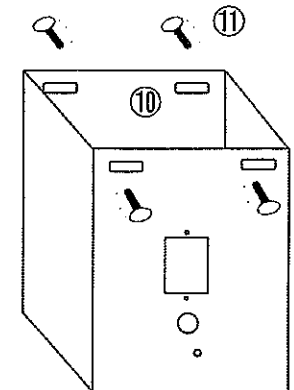
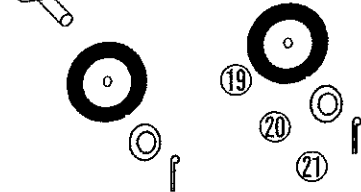
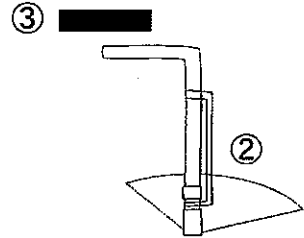
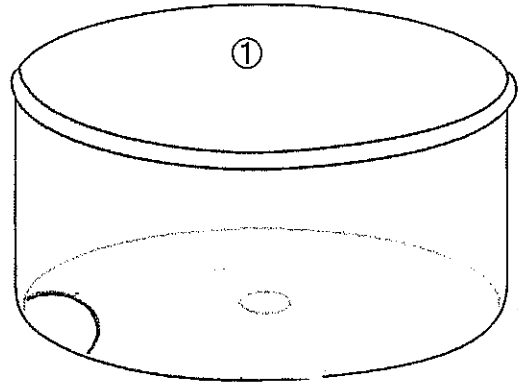
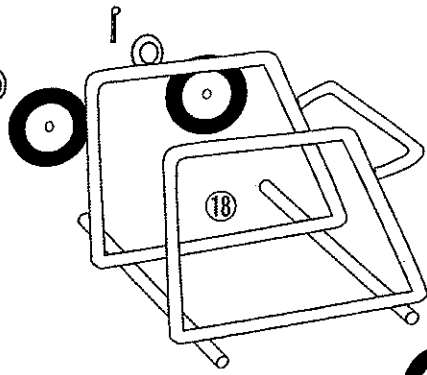
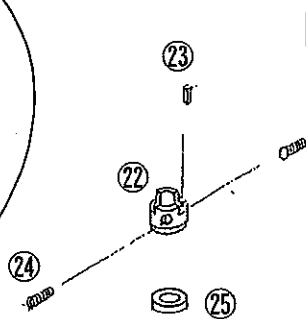


- | | |
|-----------------|-------|
| ①ドラム | ⑬ビス |
| ②シュート口 | ⑭ナット |
| ③グリップ | ⑮ブッシュ |
| ④シュート | ⑯クリップ |
| ⑤シュート止め
ボルト | ⑰コード |
| ⑥ギヤード
モーター | |
| ⑦ボルト | |
| ⑧スプリング
ワッシャー | |
| ⑨ワッシャー | |
| ⑩モーターカバー | |
| ⑪カバー止め
ボルト | |
| ⑫スイッチ | |
| ⑬ビス | |
| ⑭ナット | |
| ⑮ブッシュ | |
| ⑯クリップ | |
| ⑰コード | |
| ⑱シャーシ | |
| ⑲150Φ車輪 | |
| ⑳ワッシャー | |
| ㉑割ピン | |
| ㉒下カム | |
| ㉓キー材 | |
| ㉔セットボルト | |
| ㉕主軸ベアリング | |
| ㉖羽根軸のみ | |
| ㉗外羽根 | } 別紙 |
| ㉘内羽根 | |
| ㉙ボルト | |
| ㉚ワッシャー | |
| ㉛スプリング
ワッシャー | |
| ㉜袋ナット | |

EMG-S1.5B 分解図



羽根軸別紙



- | | |
|----------|----------|
| ①ドラム | ⑬ビス |
| ②シュート口 | ⑭ナット |
| ③グリッ | ⑮ブッシュ |
| ④シュート | ⑯シャーシ |
| ⑤シュート止め | ⑰150Φ車輪 |
| ボルト | ⑱ワッシャー |
| ⑥ギヤード | ⑲割ピン |
| モーター | ⑳下カム |
| ⑦ボルト | ㉑キー材 |
| ⑧スプリング | ㉒セットボルト |
| ワッシャー | ㉓主軸ベアリング |
| ⑨ワッシャー | ㉔羽根軸のみ |
| ⑩モーターカバー | ㉕外羽根 |
| ⑪カバー止め | ㉖内羽根 |
| ボルト | ㉗ボルト |
| ⑫スイッチ | ㉘ワッシャー |
| ⑬ビス | ㉙スプリング |
| ⑭ナット | ワッシャー |
| ⑮ブッシュ | ㉚袋ナット |
| ⑯シャーシ | |
| ⑰150Φ車輪 | |
| ⑱ワッシャー | |
| ⑲割ピン | |
| ⑳下カム | |
| ㉑キー材 | |
| ㉒セットボルト | |
| ㉓主軸ベアリング | |
| ㉔羽根軸のみ | |
| ㉕外羽根 | |
| ㉖内羽根 | |
| ㉗ボルト | |
| ㉘ワッシャー | |
| ㉙スプリング | |
| ワッシャー | |
| ㉚袋ナット | |

別紙

EMG-P1.5 分解図

