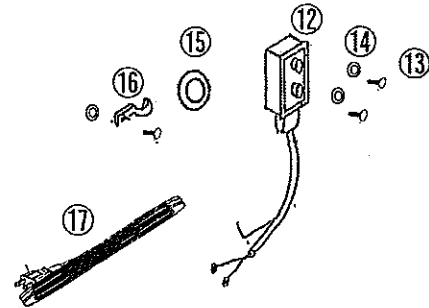
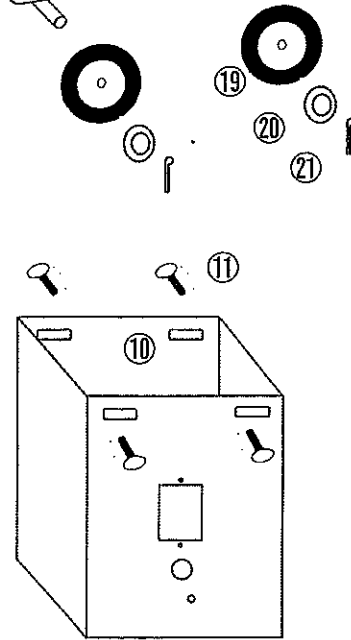
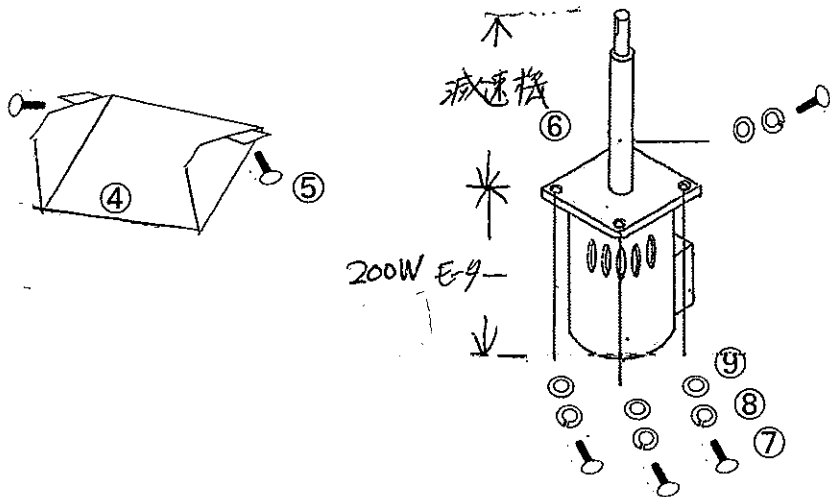
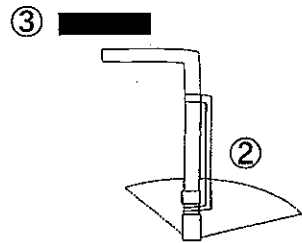
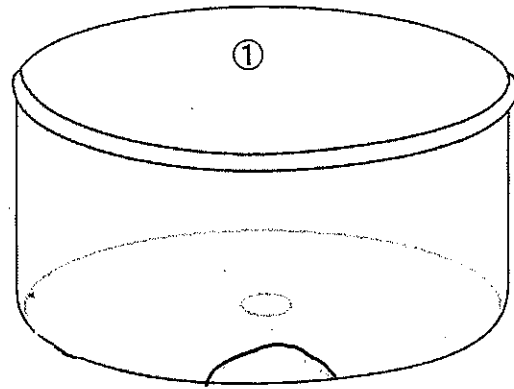
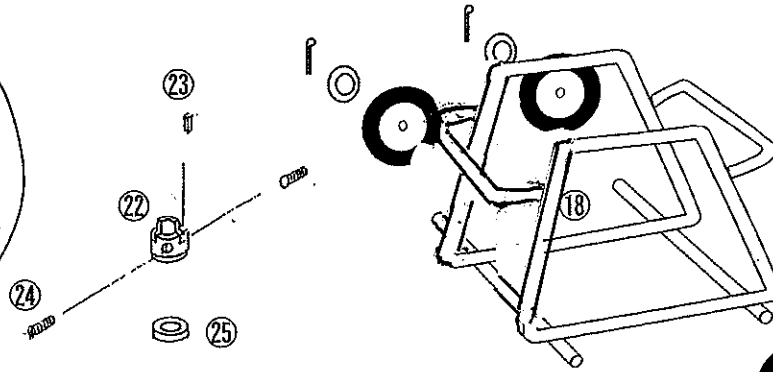


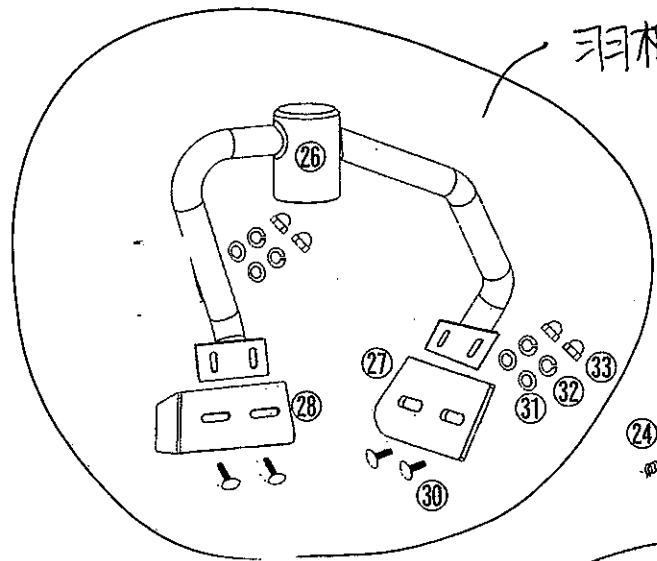
羽根軸 別紙



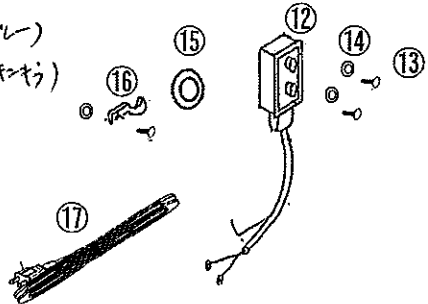
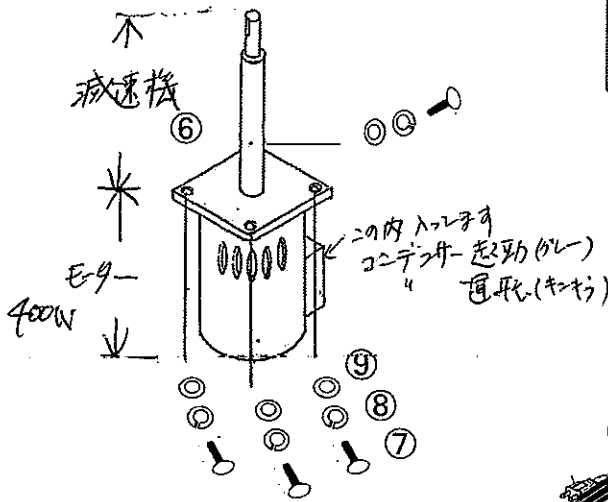
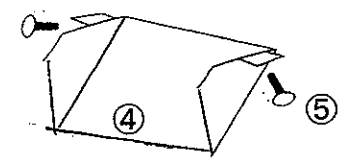
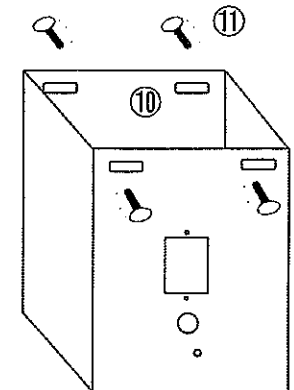
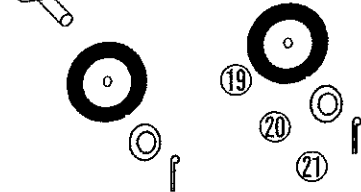
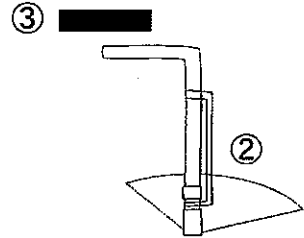
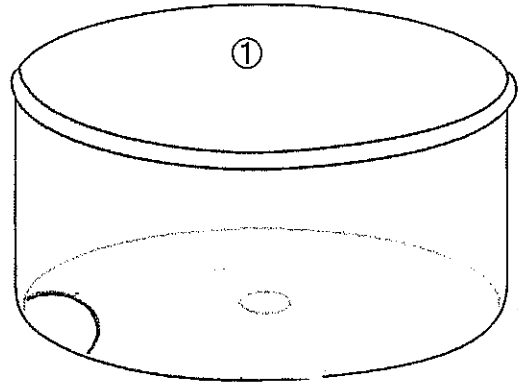
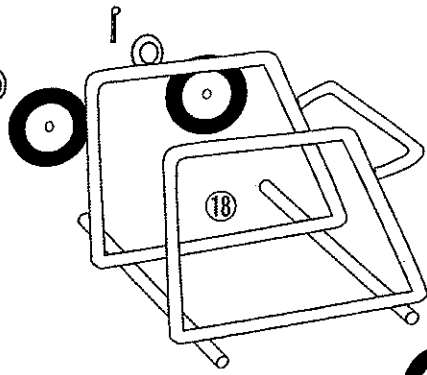
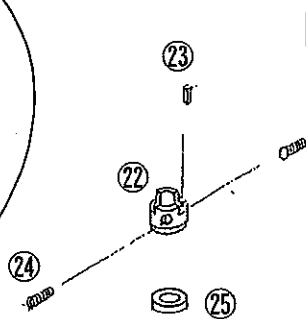
- | | |
|----------|----------|
| ①ドラム | ⑬ビス |
| ②シュート口 | ⑭ナット |
| ③グリップ | ⑮ブッシュ |
| ④シュート | ⑯スイッチ |
| ⑤シュート止め | ⑰コード |
| ボルト | |
| ⑥ギヤード | ⑲シャーシ |
| モーター | ⑳150Φ車輪 |
| ⑦ボルト | ㉑ワッシャー |
| ⑧スプリング | ㉒割ピン |
| ワッシャー | ㉓下カム |
| ⑨ワッシャー | ㉔キー材 |
| ⑩モーターカバー | ㉕セットボルト |
| ⑪カバー止め | ㉖主軸ベアリング |
| ボルト | ㉗羽根軸のみ |
| ⑫スイッチ | ㉘外羽根 |
| ⑬ビス | ㉙内羽根 |
| ⑭ナット | ㉚ボルト |
| ⑮ブッシュ | ㉛ワッシャー |
| ⑯クリップ | ㉜スプリング |
| ⑰コード | ワッシャー |
| | ㉝袋ナット |

別紙

EMG-S1.5B 分解図



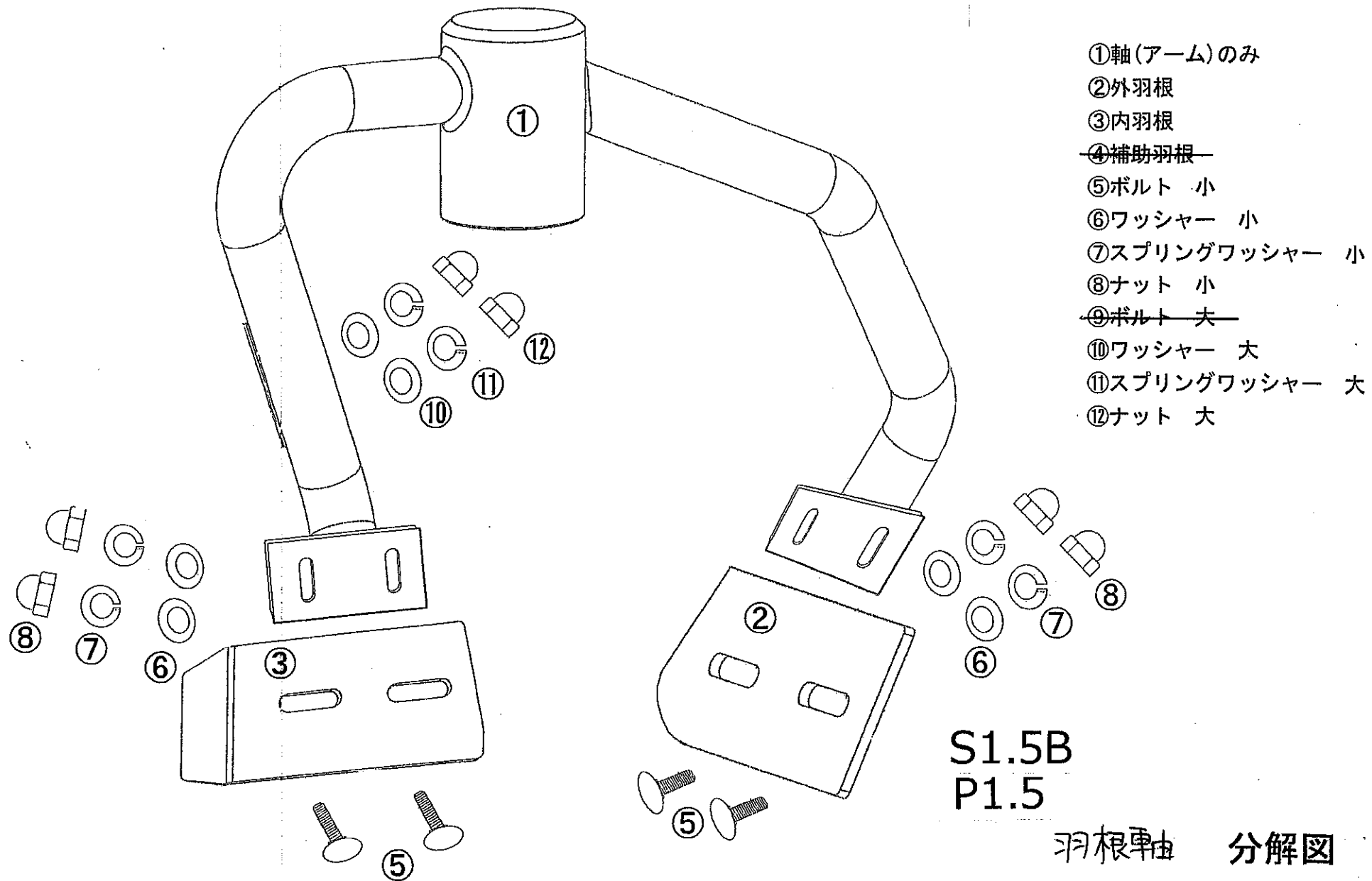
羽根軸別紙



- | | | |
|---------|----------|----------|
| ①ドラム | ⑩モーターカバー | ⑱シャーシ |
| ②シュート口 | ⑪カバー止め | ⑲150Φ車輪 |
| ③グリップ | ⑫スイッチ | ⑳ワッシャー |
| ④シュート | ⑬ビス | ㉑割ピン |
| ⑤シュート止め | ⑭ナット | ㉒下カム |
| ボルト | ⑮ブッシュ | ㉓キー材 |
| ⑥ギヤード | ⑯クリップ | ㉔セットボルト |
| モーター | ⑰コード | ㉕主軸ベアリング |
| ⑦ボルト | | ㉖羽根軸のみ |
| ⑧スプリング | | ㉗外羽根 |
| ワッシャー | | ㉘内羽根 |
| ⑨ワッシャー | | |
| | | ㉙ボルト |
| | | ㉚ワッシャー |
| | | ㉛スプリング |
| | | ワッシャー |
| | | ㉜袋ナット |

別紙

EMG-P1.5 分解図



- ①軸(アーム)のみ
- ②外羽根
- ③内羽根
- ~~④補助羽根~~
- ⑤ボルト 小
- ⑥ワッシャー 小
- ⑦スプリングワッシャー 小
- ⑧ナット 小
- ~~⑨ボルト 大~~
- ⑩ワッシャー 大
- ⑪スプリングワッシャー 大
- ⑫ナット 大

S1.5B
P1.5

羽根軸 分解図