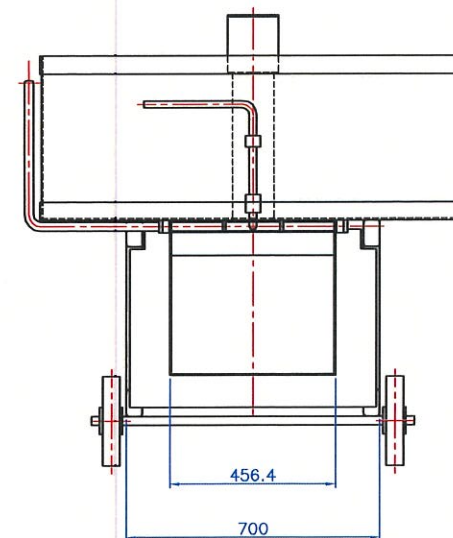
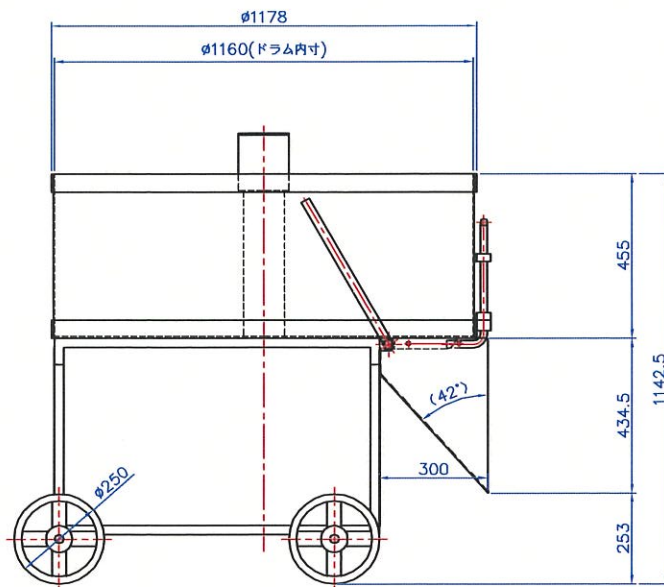
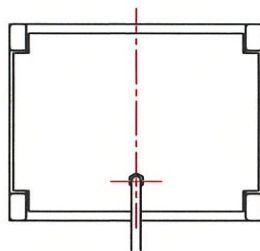


駆動部仕様

モータ：三相 3.7kw 4P 50/60Hz 200/200V

ギア：減速比 1/40

回転数：50/60Hz 37.5/45 min-1



注記

1. 底板6.0t、側板3.2t

2. 電線3.5sq4芯 5m 先端端子打ちまで

3. 3.7kwミキサ制御盤(簡易防水型)はオプションにて対応可能。

REV No	REVISION NOTE				DATE
DESIGNED H.KAWADA	CHECKED	APPROVED T.MATSUO	SCALE-A2	MATERIAL NTS	DATE '24/02/28
MODEL	8切ミキサー				TITLE 外形図
株式会社 栄和機械工業		GENERAL TOLERANCES	DRAWING No		REV No
		*****	X20240228A001		-