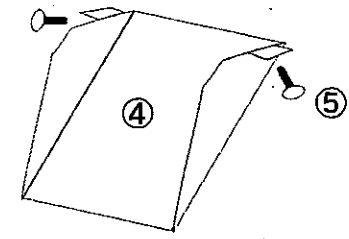
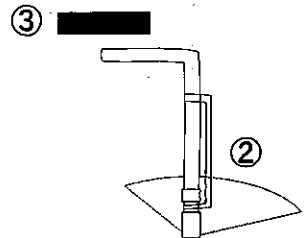
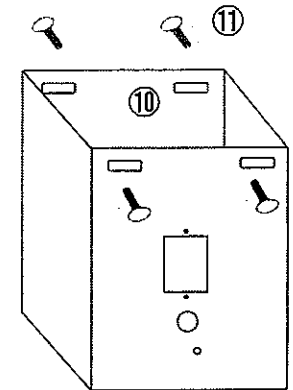
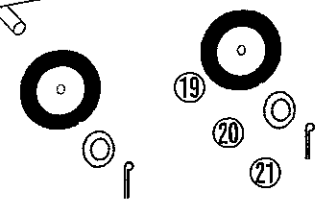
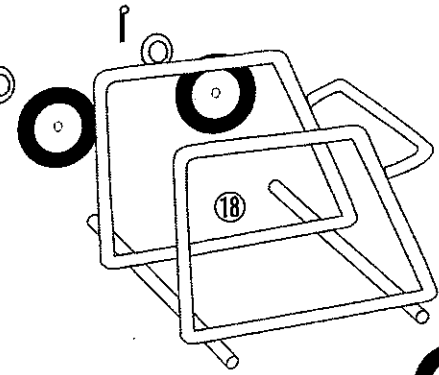
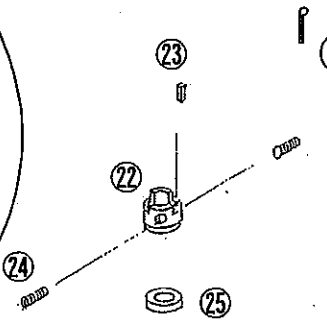
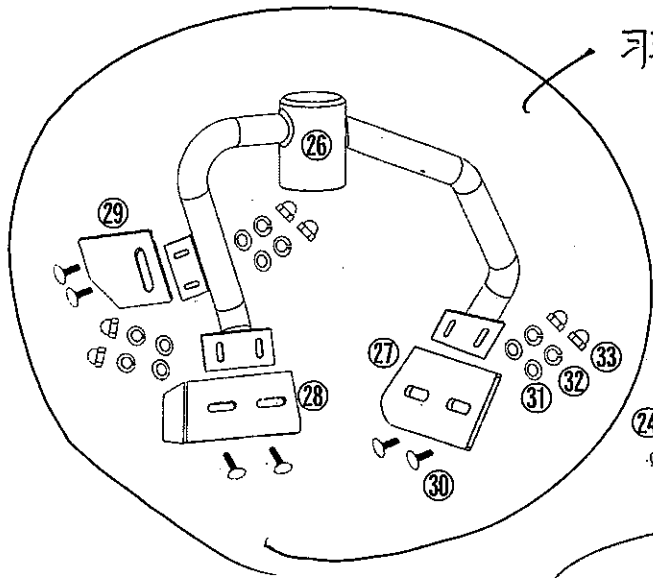
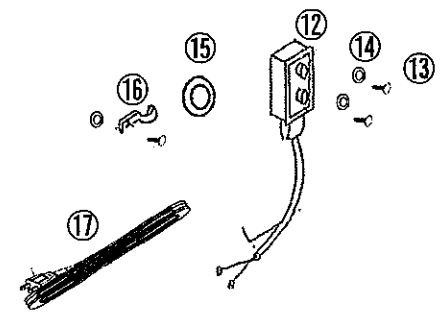
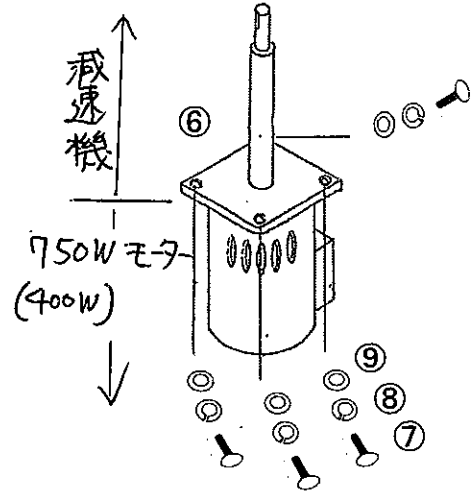
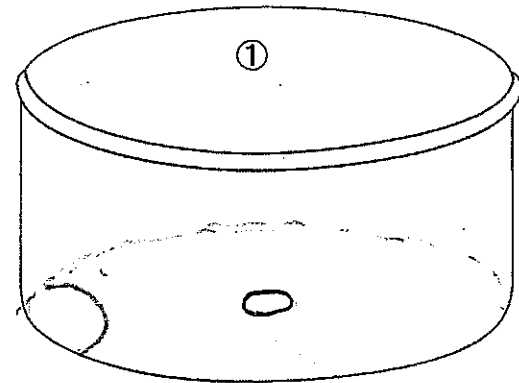


羽根軸 別紙



シュート (長)

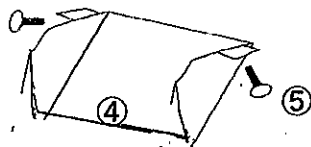
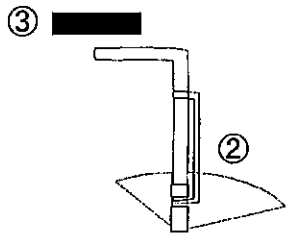
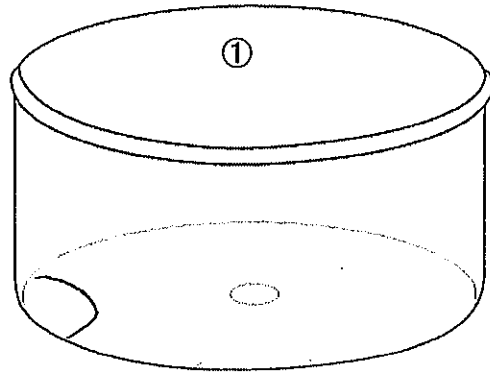
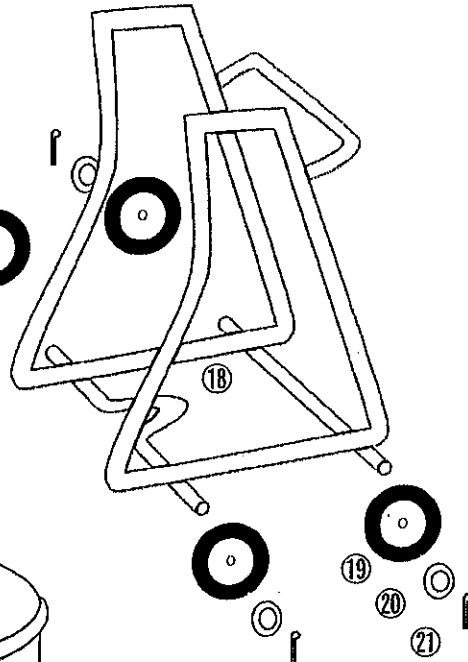
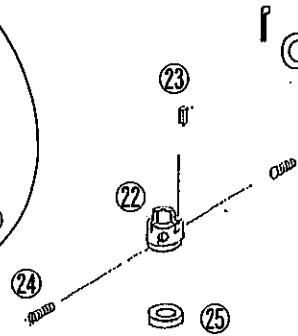
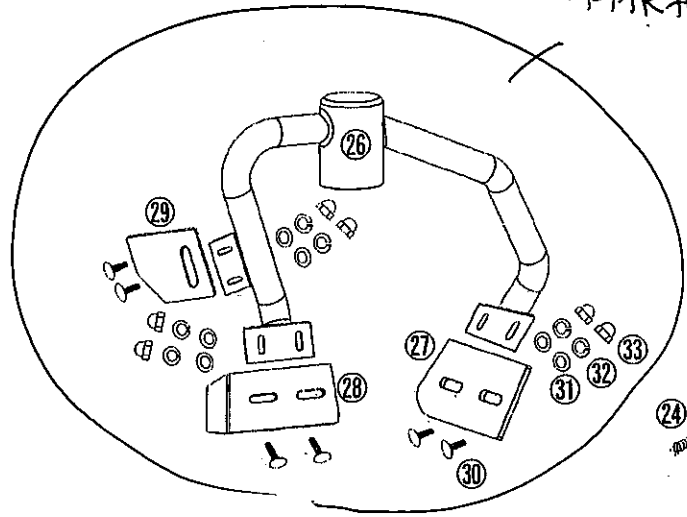


- | | |
|-----------------|-----------------|
| ①ドラム | ⑱シャーシ |
| ②シュート口 | ⑲150φ車輪 |
| ③グリップ | ⑳ワッシャー |
| ④シュート (長) | ㉑割ピン |
| ⑤シュート止め
ボルト | ㉒下カム |
| ⑥ギヤード
モーター | ㉓キー材 |
| ⑦ボルト | ㉔セットボルト |
| ⑧スプリング
ワッシャー | ㉕主軸ベアリング |
| ⑨ワッシャー | ㉖羽根軸のみ |
| ⑩モーターカバー | ㉗外羽根 |
| ⑪カバー止め
ボルト | ㉘内羽根 |
| ⑫スイッチ | ㉙補助羽根 |
| ⑬ビス | ㉚ボルト |
| ⑭ナット | ㉛ワッシャー |
| ⑮ブッシュ | ㉜スプリング
ワッシャー |
| ⑯クリップ | ㉝袋ナット |
| ⑰コード | |

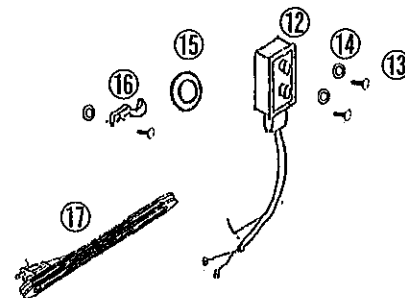
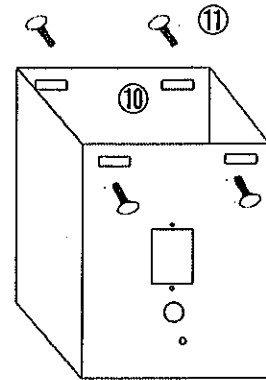
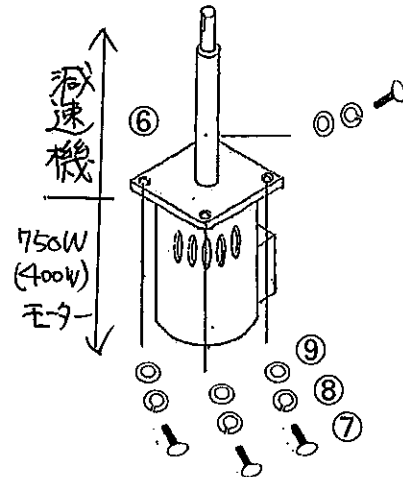
別紙

EMG-2.5 分解図

羽根軸 別紙



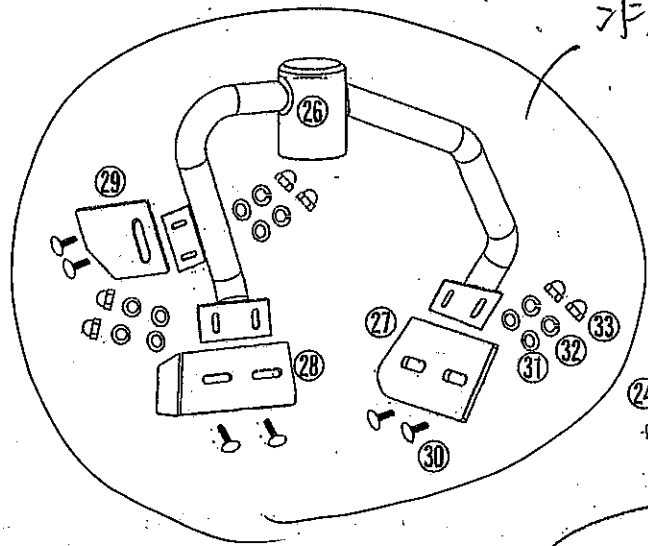
シュート(短)



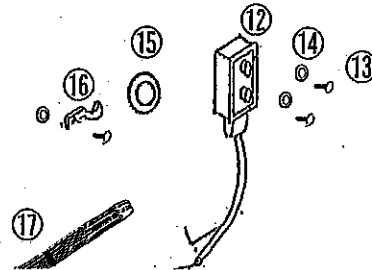
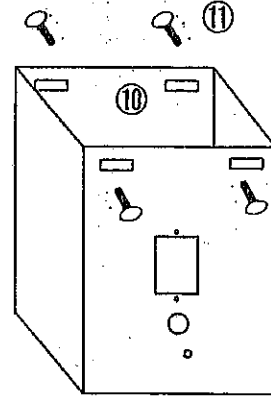
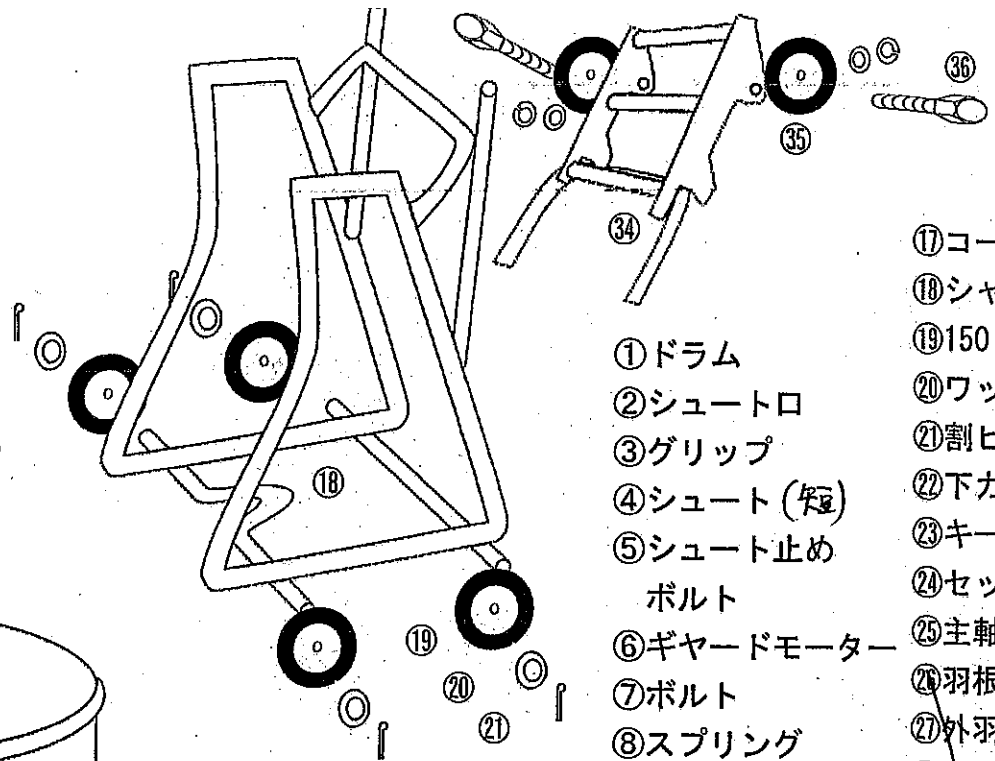
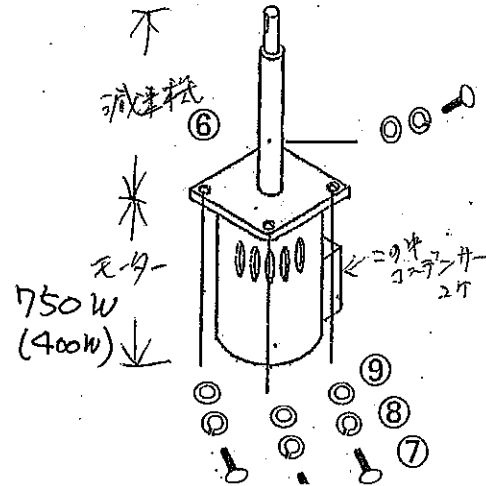
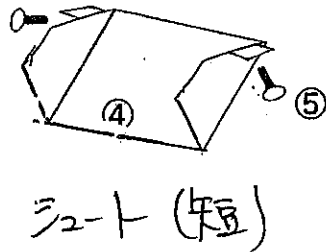
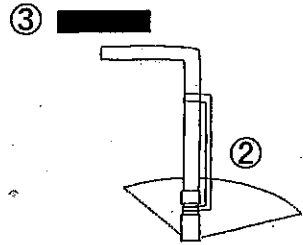
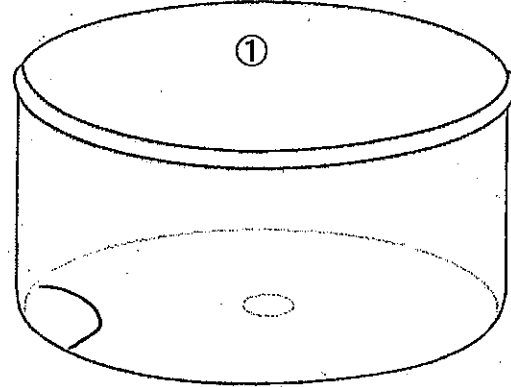
- | | | | |
|----------------|-----------------|--------|-----------------|
| ①ドラム | ⑧スプリング
ワッシャー | ⑮ブッシュ | ⑲150Φ車輪 |
| ②シュート口 | ⑨ワッシャー | ⑯シャーンシ | ⑳ワッシャー |
| ③グリップ | ⑩モーターカバー | ⑰コード | ㉑割ピン |
| ④シュート(短) | ⑪カバー止め
ボルト | | ㉒下カム |
| ⑤シュート止め
ボルト | ⑫スイッチ | | ㉓キー材 |
| ⑥ギヤード
モーター | ⑬ビス | | ㉔セットボルト |
| ⑦ボルト | ⑭ナット | | ㉕主軸ベアリング |
| | | | ㉖羽根軸のみ |
| | | | ㉗外羽根 |
| | | | ㉘内羽根 |
| | | | ㉙補助羽根 |
| | | | ㉚ボルト |
| | | | ㉛ワッシャー |
| | | | ㉜スプリング
ワッシャー |
| | | | ㉝袋ナット |

別紙

EMG-2.5H 分解図



羽根軸
別紙

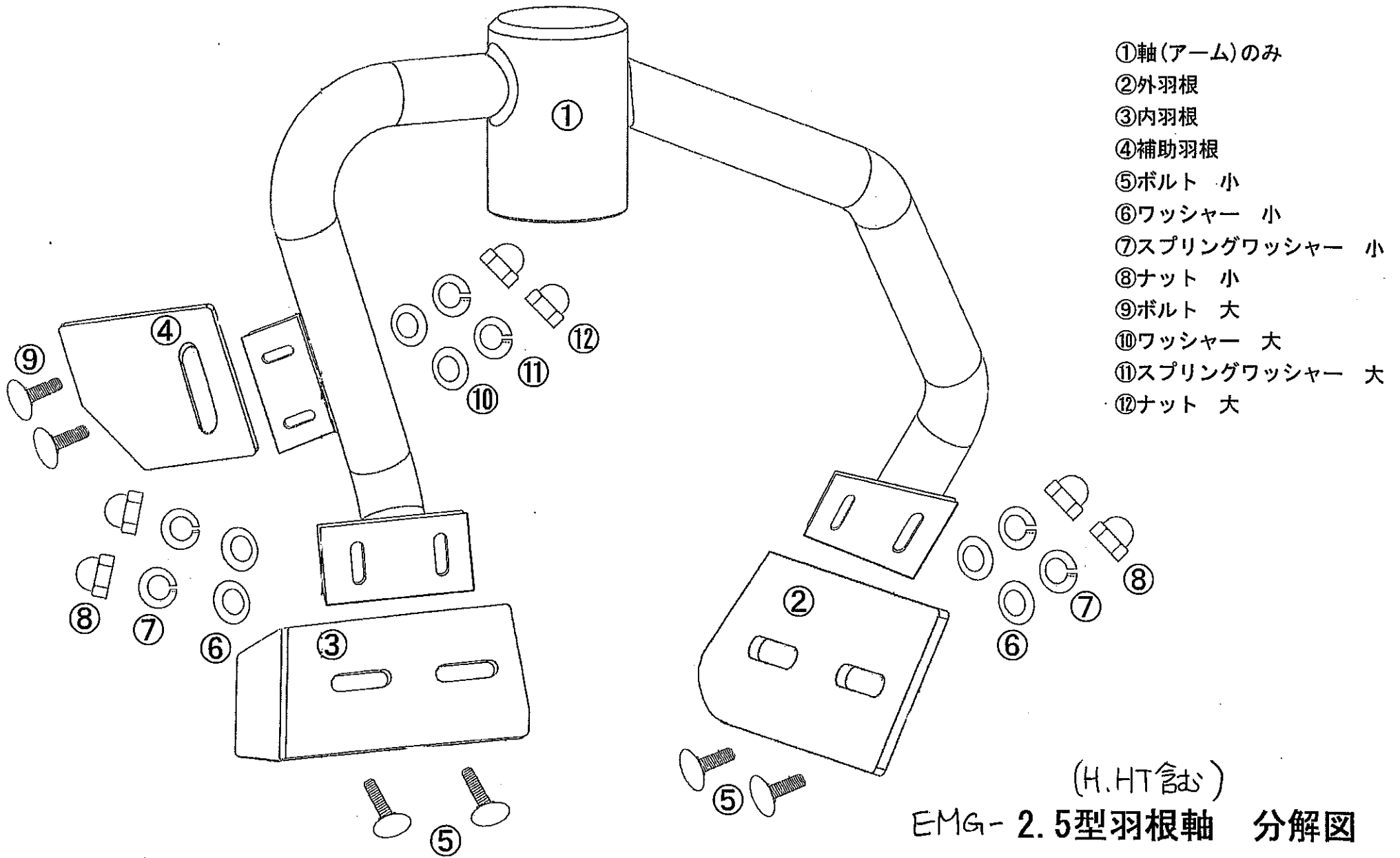


- ①ドラム
- ②シュート口
- ③グリッパ
- ④シュート (短)
- ⑤シュート止め
ボルト
- ⑥ギヤードモーター
- ⑦ボルト
- ⑧スプリング
ワッシャー
- ⑨ワッシャー
- ⑩モーターカバー
- ⑪カバー止め
ボルト
- ⑫スイッチ
- ⑬ビス
- ⑭ナット
- ⑮ブッシュ
- ⑯クリップ

- ⑰コード
- ⑱シャーシ
- ⑲150Φ車輪
- ⑳ワッシャー
- ㉑割ピン
- ㉒下カム
- ㉓キー材
- ㉔セットボルト
- ㉕主軸ベアリング
- ㉖羽根軸のみ
- ㉗外羽根
- ㉘内羽根
- ㉙補助羽根
- ㉚ボルト
- ㉛ワッシャー
- ㉜スプリング
ワッシャー
- ㉝袋ナット
- ㉞セメント台
- ㉟100Φ補助輪
- ㊱ボルトセット

別紙

EMG-2.5HT 分解図



- ①軸(アーム)のみ
- ②外羽根
- ③内羽根
- ④補助羽根
- ⑤ボルト 小
- ⑥ワッシャー 小
- ⑦スプリングワッシャー 小
- ⑧ナット 小
- ⑨ボルト 大
- ⑩ワッシャー 大
- ⑪スプリングワッシャー 大
- ⑫ナット 大

(H.HT 含む)

EMG-2.5型羽根軸 分解図