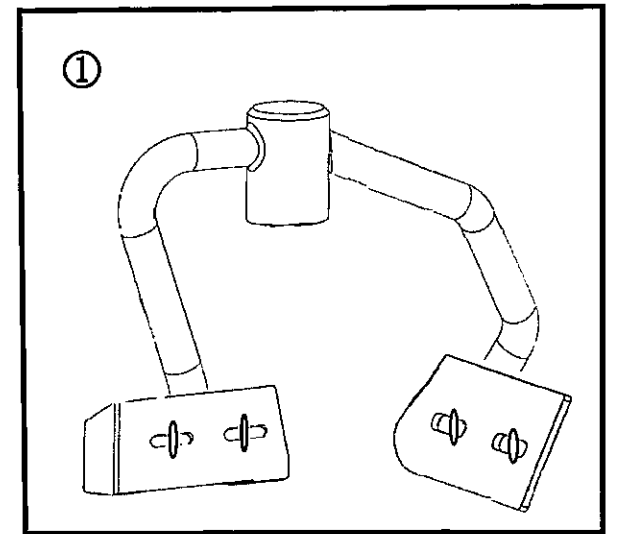
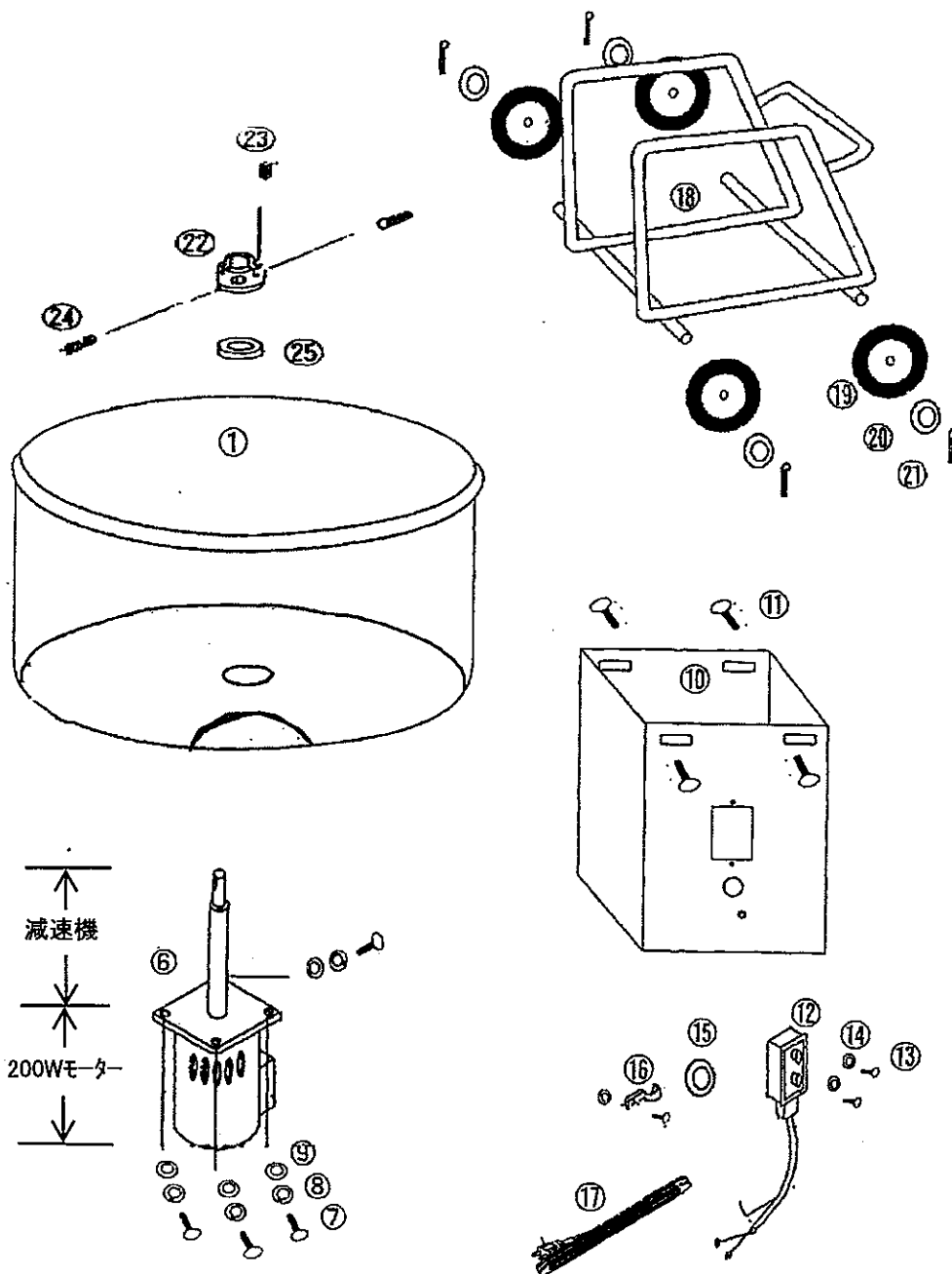
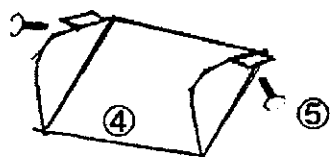
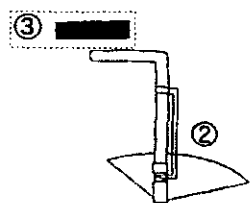
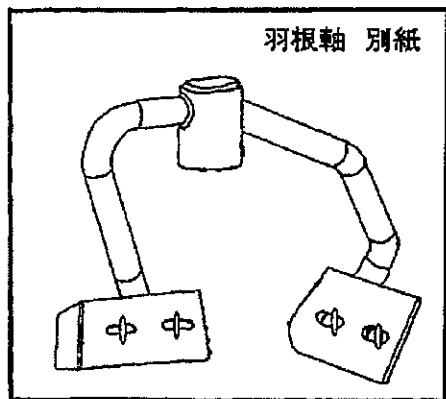


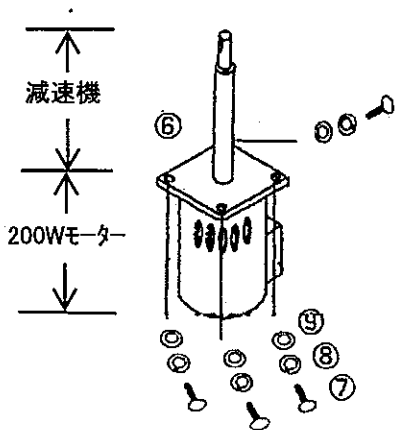
- ①1.5型羽根軸（完成羽根軸）
- ②外羽根（ボルト・ナット・ワッシャー付）
- ③内羽根（ボルト・ナット・ワッシャー付）
- ※ボルト・ナット・ワッシャーのみ購入可



1.5型羽根軸(完成羽根軸) 分解図  
(S1.5B / P1.5)

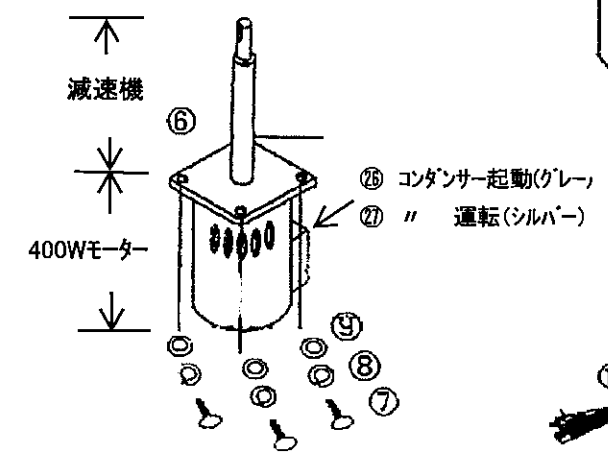
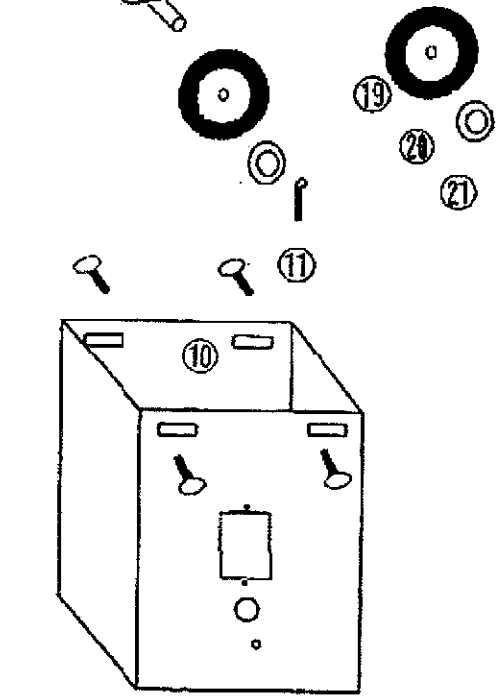
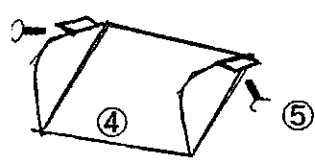
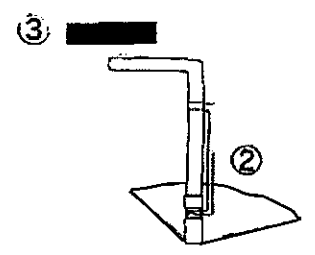
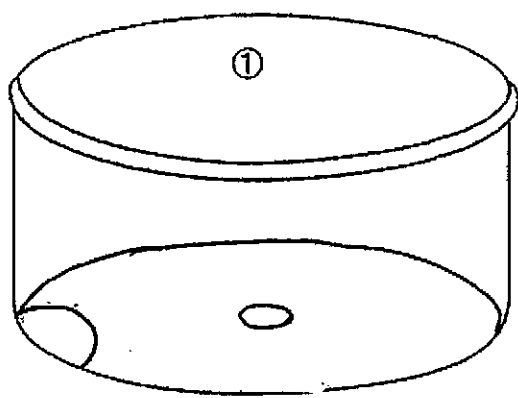
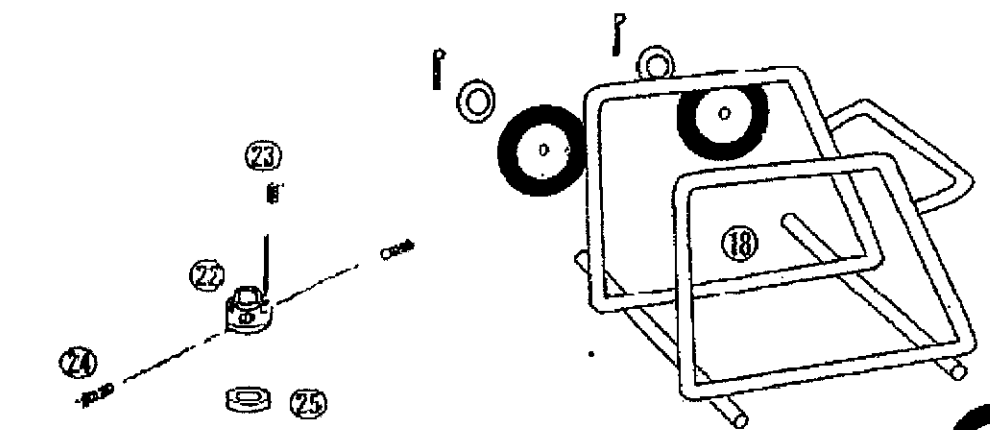
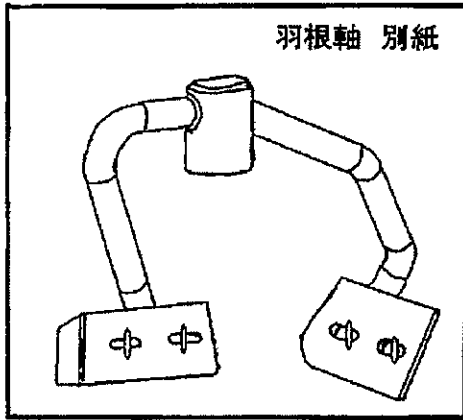


- ①ドラム
- ②シュート口
- ③グリップ
- ④シュート
- ⑤シュート止めボルト
- ⑥ギヤードモーター
- ⑦ボルト
- ⑧スプリングワッシャー
- ⑨ワッシャー
- ⑩モーターカバー
- ⑪カバー止めボルト
- ⑫スイッチ
- ⑬ビス
- ⑭ナット
- ⑮ブッシュ
- ⑯クリップ
- ⑰ミキサーコード
- ⑱シャーシ
- ⑲150φ車輪
- ⑳車輪用ワッシャー
- ㉑車輪用割りピン
- ㉒下カム
- ㉓キー材
- ㉔セットボルト
- ㉕主軸ベアリング



EMG-S1.5B 分解図

羽根軸 別紙



- ①ドラム
- ②シュート口
- ③グリップ
- ④シュート
- ⑤シュート止めボルト
- ⑥ギヤードモーター
- ⑦ボルト
- ⑧スプリングワッシャー
- ⑨ワッシャー
- ⑩モーターカバー
- ⑪カバー止めボルト
- ⑫スイッチ
- ⑬ビス
- ⑭ナット
- ⑮ブッシュ
- ⑯クリップ
- ⑰ミキサーコード
- ⑱シャーシ
- ⑲150φ車輪
- ⑳車輪用ワッシャー
- ㉑車輪用割りピン
- ㉒下カム
- ㉓キー材
- ㉔セットボルト
- ㉕主軸ベアリング
- ㉖コンデンサー起動(グレー)
- ㉗コンデンサー運転(シルバー)

EMG-P1.5 分解図